











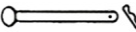





# Chairman Kids 102

**RU** ИНСТРУКЦИЯ ПО СБОРКЕ  
**EN** ASSEMBLY INSTRUCTIONS  
**DE** AUFBAUANLEITUNG  
**FR** INSTRUCTIONS DE MONTAGE  
**IT** MANUALE D'USO  
**ES** INSTRUCCIONES DE MONTAJE  
**CS** NÁVOD K MONTÁŽI  
**KK** ЖИНАУ ЖӨНІНДЕГІ НҮСҚАУЛЫҚ

EAЭС RU C-RU.BE02.B.02350/20

<b>1</b>  1 pcs	<b>2</b>  1 pcs	<b>3</b>  1 pcs	<b>4</b>  1 pcs	<b>5</b>  1 pcs	<b>11</b>  (M6x20) 4 pcs
<b>6</b>  5 pcs	<b>7</b>  1 pcs	<b>8</b>  1 pcs	<b>9</b>  1 pcs	<b>10</b>  1 pcs	<b>12</b>  (M6x16) 4 pcs
					<b>13</b>  1 pcs
					<b>14</b>  2 pcs



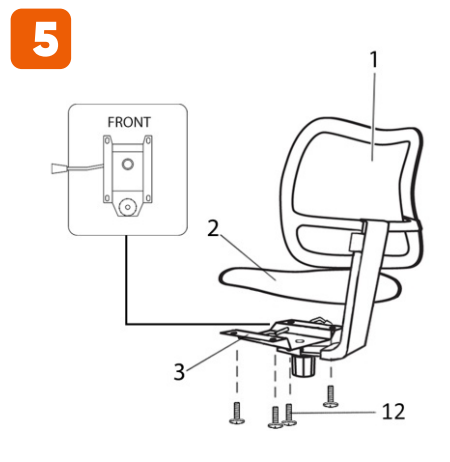
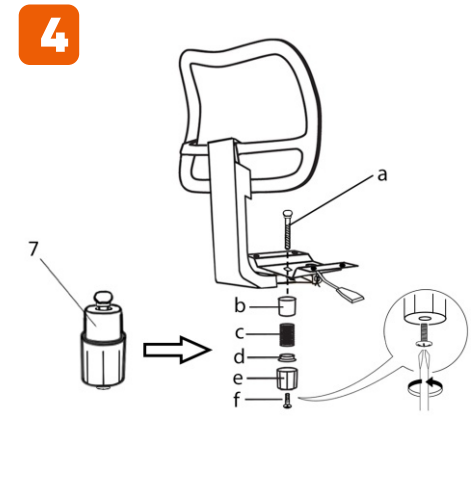
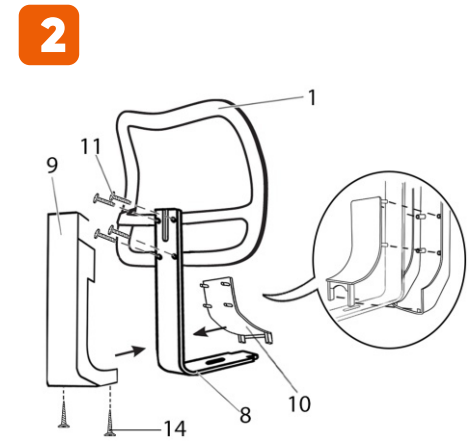
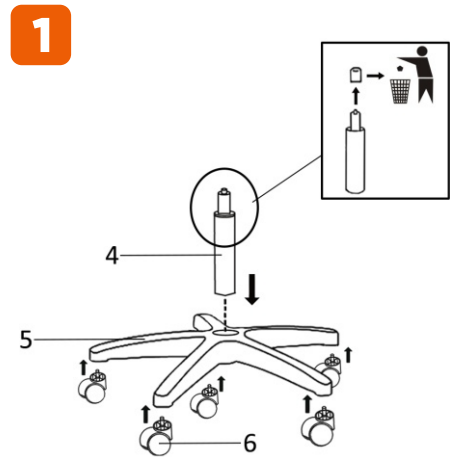


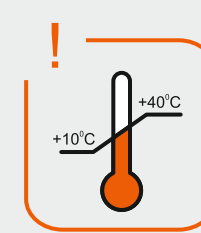
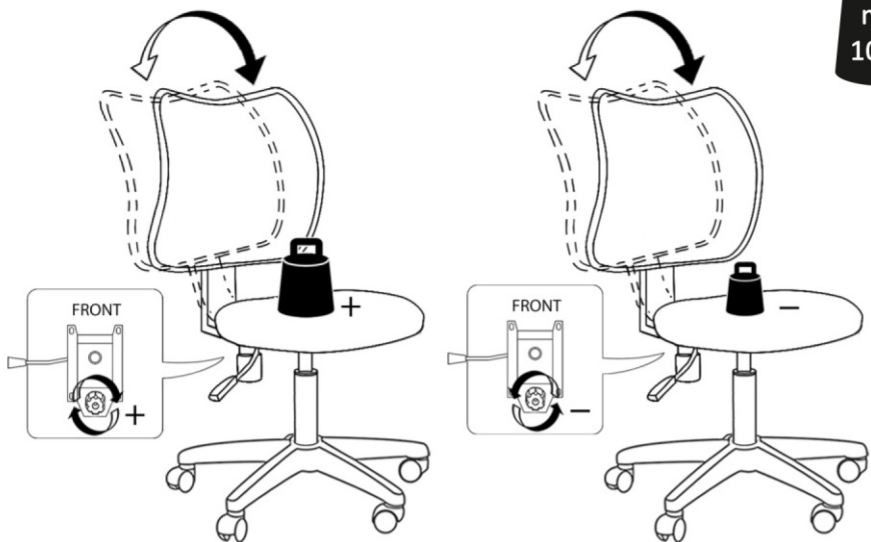
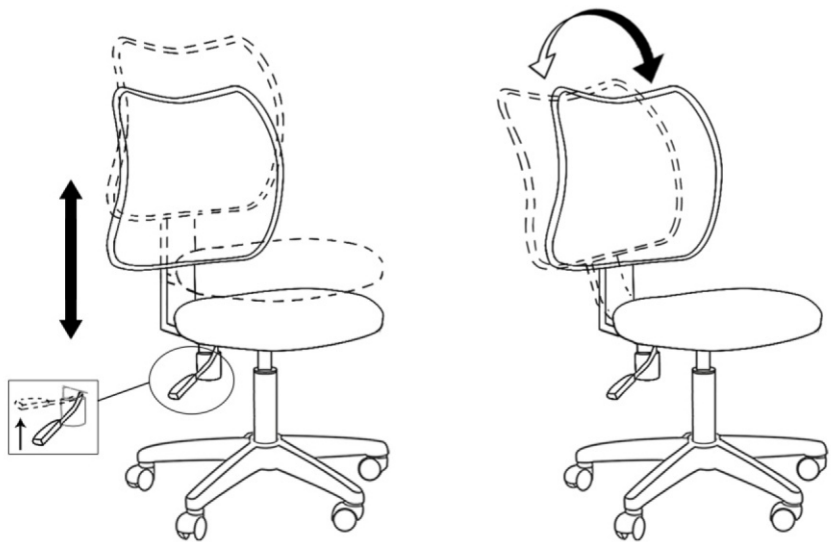


**STEP 1**

↓

**STEP 2**





**CHAIRMAN**  
ПОМОГАЕТ РАБОТАТЬ

chairman.ru

info@chairman.ru

vk.com/chairman\_chairs